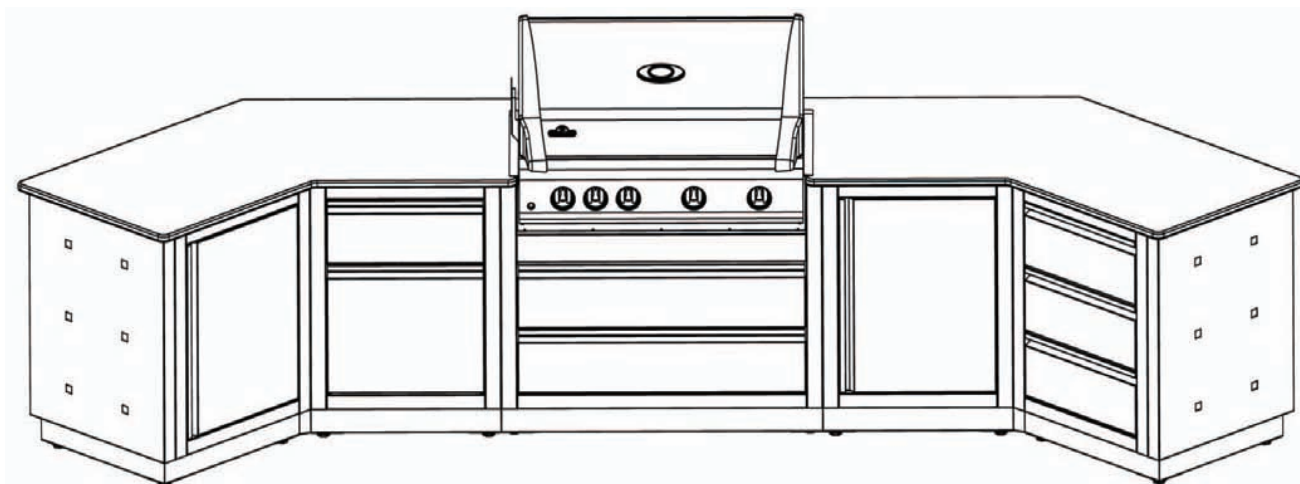




РУ

РУКОВОДСТВО ПО ПЛАНИРОВКЕ ЛЕТНИХ МОДУЛЬНЫХ КУХОНЬ NAPOLEON® OASIS™

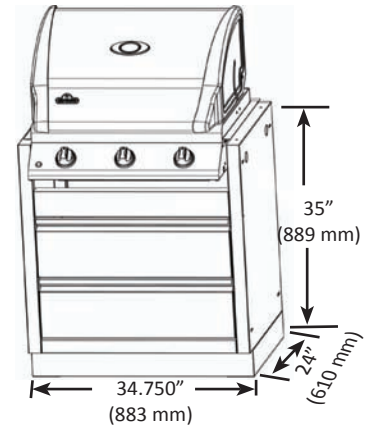


Сохраните данное руководство для дальнейшего использования

IM-UGC485-1 ТУМБА-ОСНОВАНИЕ ВСТРАИВАЕМОГО ГРИЛЯ BILEX-485



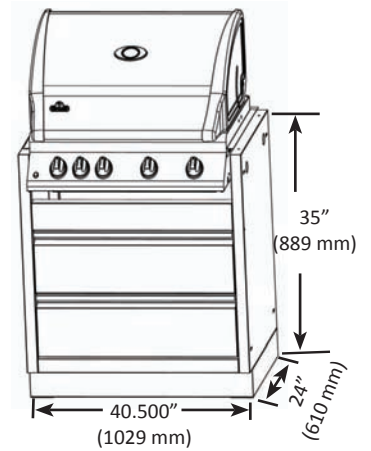
- тумба-основание гриля для модели BILEX-485
- гриль не включен в стоимость
- 2 ящика с роликовыми направляющими
- задняя и боковые панели имеют вариативные отверстия для газовых труб
- лицевые панели тумбы выполнены из нержавеющей стали
- регулируемые по высоте ножки
- поставляется в собранном виде



IM-UGC605 ТУМБА-ОСНОВАНИЕ ВСТРАИВАЕМОГО ГРИЛЯ BILEX-605



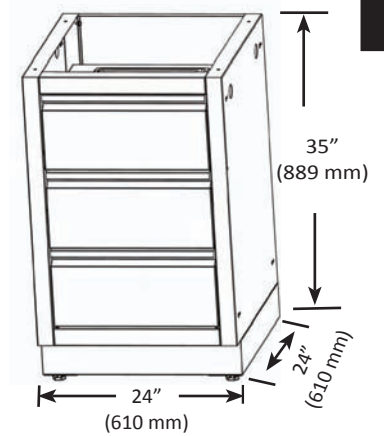
- тумба-основание гриля для модели BILEX-605
- гриль не включен в стоимость
- 2 ящика с роликовыми направляющими
- задняя и боковые панели имеют вариативные отверстия для газовых труб
- лицевые панели тумбы выполнены из нержавеющей стали
- регулируемые по высоте ножки
- поставляется в собранном виде



IM-2DC ТУМБА С ДВУМЯ ВЫДВИЖНЫМИ ЯЩИКАМИ



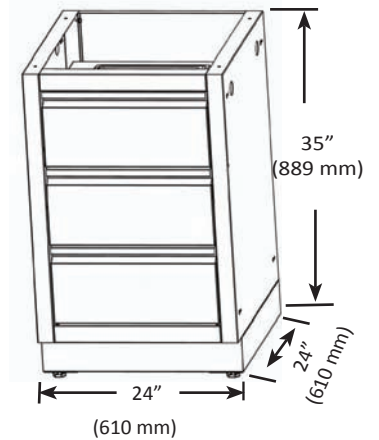
- 2 ящика с роликовыми направляющими
- лицевые панели тумбы выполнены из нержавеющей стали
- регулируемые по высоте ножки
- в верхней части расположен "глухой" фасад с фальш-ящиком
- тумба предназначена для инсталляции раковины или газовой конфорки
- поставляется в собранном виде



IM-3DC ТУМБА С ТРЕМЯ ВЫДВИЖНЫМИ ЯЩИКАМИ



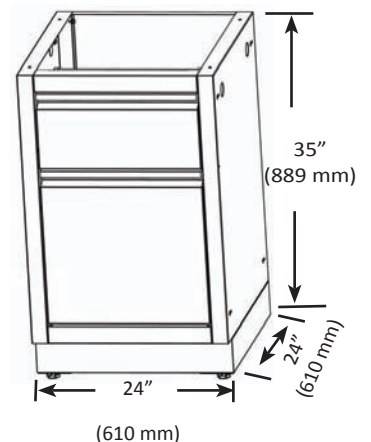
- 3 ящика с роликовыми направляющими
- лицевые панели тумбы выполнены из нержавеющей стали
- регулируемые по высоте ножки
- поставляется в собранном виде



IM-WDC ТУМБА ДЛЯ МУСОРА С ДЕРЖАТЕЛЕМ ДЛЯ БУМАЖНЫХ ПОЛОТЕНЕЦ



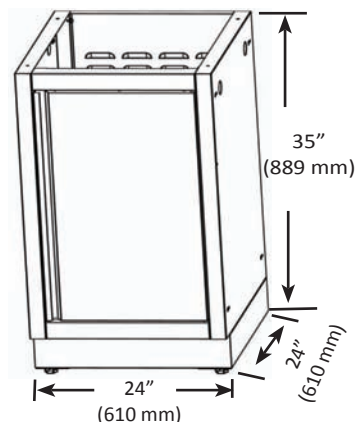
- 1 ящик с роликовыми направляющими
- жесткая легко обслуживаемая мусорная корзина
- верхний отсек тумбы оснащен откидной дверцей и держателем для бумажных полотенец
- лицевые панели тумбы выполнены из нержавеющей стали
- регулируемые по высоте ножки
- тумба не предназначена для инсталляции раковины или газовой конфорки
- поставляется в собранном виде



IM-UTC ТУМБА ДЛЯ ХРАНЕНИЯ БАЛЛОНА С ПРОПАНОМ



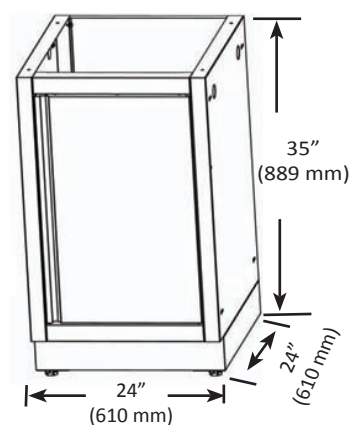
- тумба для хранения баллона с пропаном
- дверца тумбы выполнена из нержавеющей стали
- универсальный механизм открывания дверцы в левую и правую стороны
- выдвижная полка для удобного обслуживания баллона с пропаном
- регулируемые по высоте ножки
- поставляется в разобранном виде



IM-UDC ТУМБА УНИВЕРСАЛЬНАЯ



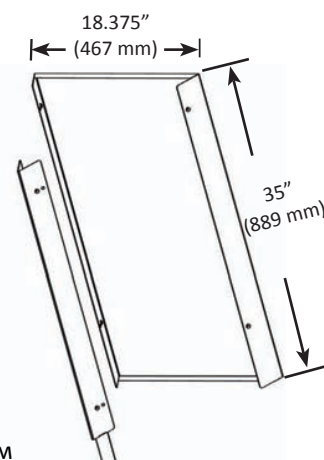
- дверца тумбы выполнена из нержавеющей стали
- универсальный механизм открывания дверцы в левую и правую стороны
- регулируемые по высоте ножки
- поставляется в разобранном виде



IM-45T СОЕДИНИТЕЛЬНАЯ ПАНЕЛЬ ПЕРЕХОДА НА УГОЛ 45 ГРАДУСОВ



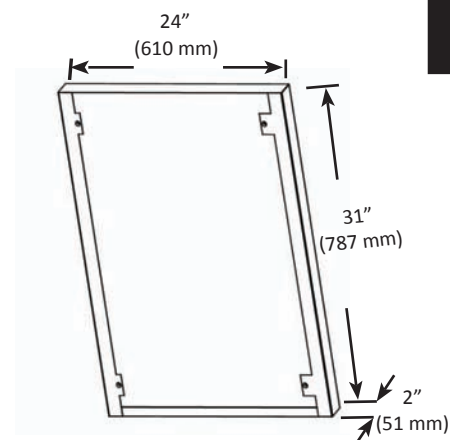
- соединительная панель окрашена порошковой краской и предназначена для соединения двух тумб под углом 45 градусов
- для образования угла 90 градусов используется две панели IM-45T
- для соединения двух тумб под углом 45 градусов, не рекомендуется устанавливать тумбу с тремя выдвижными ящиками (IM-3DC) в непосредственной близости к грилю, так как верхний ящик не откроется, а упрется в контрольную панель гриля, для этого варианта лучше использовать тумбы с дверцей или тумбу с двумя выдвижными ящиками (IM-2DC), у которой в верхней части расположен фасад с фальшь-ящиком



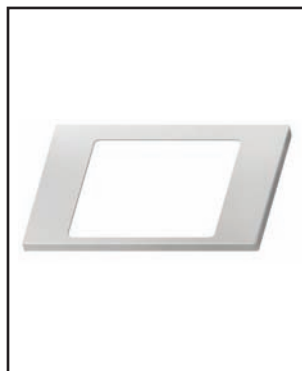
IM-SER ДЕКОРАТИВНАЯ ЗАВЕРШАЮЩАЯ ПАНЕЛЬ



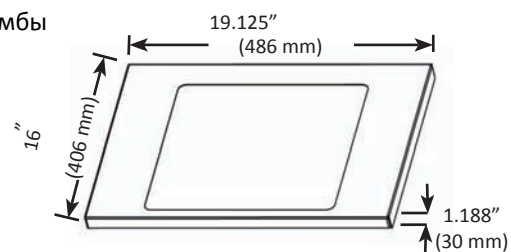
- декоративная завершающая панель окрашена порошковой краской
- устанавливается на крайнюю левую и правую тумбы, закрывая тем самым вариативные отверстия



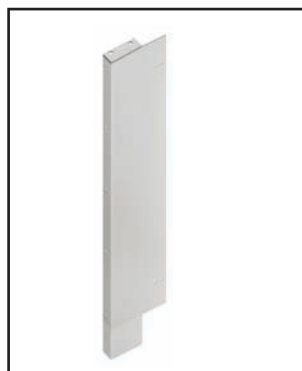
IM-IVA ДЕРЖАТЕЛЬ ЁМКОСТИ СО ЛЬДОМ



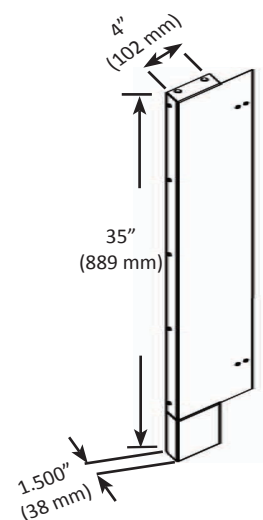
- держатель из нержавеющей стали
- устанавливается на поверхность универсальной тумбы



IM-WSF ПРИСТЕННЫЙ ОГРАНИЧИТЕЛЬ



- пристенный ограничитель окрашен порошковой краской
- служит для обеспечения необходимого зазора от стены до конструкции кухни (102 мм) с целью беспрепятственного открывания крышки гриля



ПЛАНИРОВАНИЕ ЛЕТНЕЙ КУХНИ NAPOLEON® OASIS™

В основу создания линии модульных кухонь Napoleon® Oasis™ легла идея универсальности. Создаваемая Вами летняя кухня может располагаться как вдоль стены дома (включая угловое размещение), так и в виде отдельно стоящего «острова» любой формы. Конфигурация летней кухни, оформленная в виде «острова» без сомнения может стать композиционным центром двора Вашей загородной резиденции. Функциональное многообразие и вариативность представленных тумб прекрасно сочетает в себе свободное пространство для хранения кухонных принадлежностей, индивидуальный дизайн и все возможности полноценной летней кухни на открытом воздухе.

Тумбы серии Napoleon® Oasis™ спроектированы таким образом, чтобы не возникало сложности с их сборкой и установкой, как у хозяина дома, так и у частного подрядчика. Все тумбы имеют высоту 889 мм, и глубину 610 мм. Ширина тумб составляет 610 мм за исключением тумб-оснований для установки встраиваемых газовых грилей. Модели встраиваемых грилей Napoleon имеют разную ширину. Ширина тумбы-основания гриля варьируется и соответствует ширине встраиваемого гриля, для которого она была разработана. Каждая тумба имеет 4 регулируемые по высоте ножки для выравнивания конструкции кухни на неровных поверхностях. Для правильного монтажа и эксплуатации руководствуйтесь Инструкцией по установке, которая поставляется вместе с встраиваемым грилем.

Ваша летняя кухня Napoleon® Oasis™ может быть установлена у стены дома, выполненной из **НЕГОРЮЧЕГО МАТЕРИАЛА**, у невысокой кирпичной или оштукатуренной стены либо стоять отдельно в виде «острова». При размещении кухни Napoleon® Oasis™ у стены, необходимо дополнительно приобрести и установить несколько разделительных планок «пристенный ограничитель IM-WSF» шириной 102 мм, чтобы обеспечить необходимый зазор между стеной дома и кухней, позволяющий открывать крышку гриля. Данный ограничитель так же служит для предотвращения попадания мусора или проникновения грызунов между тумбами кухни и стеной Вашего дома. Для создания законченного вида конструкции кухни Napoleon® Oasis™ используются декоративные завершающие панели (IM-СЕР), которые устанавливаются на крайнюю левую и правую тумбы, скрывая тем самым монтажные отверстия.

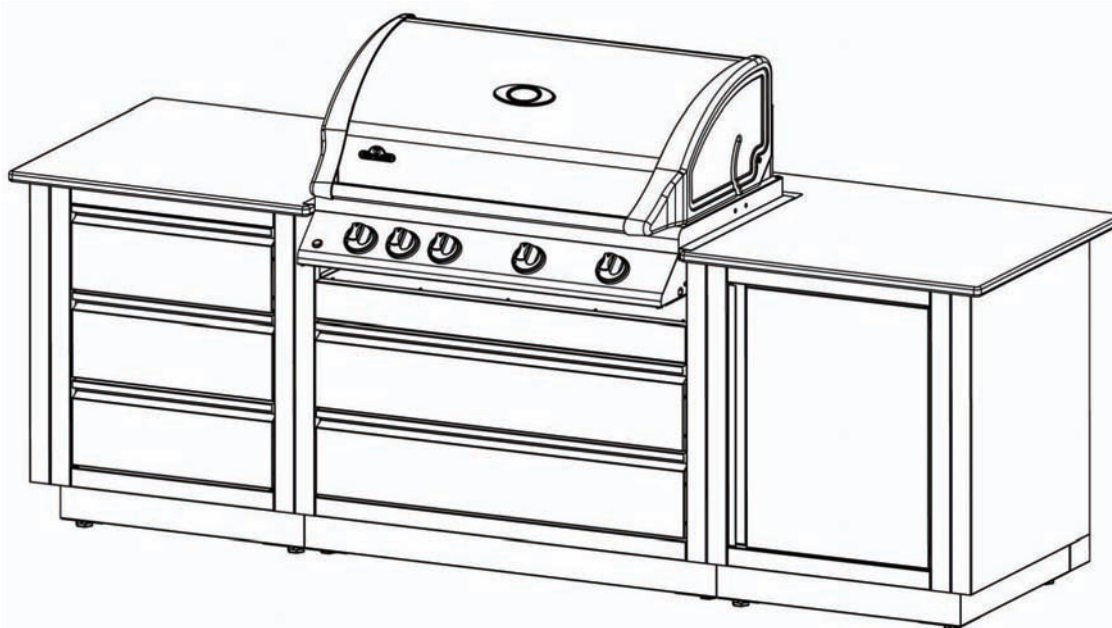
С особым вниманием следует подходить к выбору тумб, когда конфигурация кухни предполагает расстановку элементов под углом 45° и 90°. Если по обе стороны от угла используются тумбы с дверцами или ящиками, они будут мешать друг другу во время открывания. Если тумба с 3-мя ящиками (IM-3DC) устанавливается рядом с грилем, то панель управления гриля будет мешать открыванию верхнего ящика. То же самое относится к тумбе для мусора с держателем для бумажных полотенец (IM-WDC). Тумбы с дверцами (IM-UTC/IM-UDC) могут использоваться под углом 45°, но контрольная панель будет препятствовать полному открыванию дверцы, что может привести к повреждению дверцы. Лучший выбор для такой конфигурации – тумба с двумя ящиками (IM-2DC), у которой в верхней части расположен фасад с фальшь-ящиком.

Вы можете дополнительно приобрести у дилеров Napoleon встраиваемую боковую горелку, которая отлично дополнит Вашу летнюю кухню. Опциональную боковую горелку рекомендуется устанавливать поверх универсальной тумбы (IM-UDC) или тумбы с двумя выдвижными ящиками (IM-2DC) в верхней части которой имеется фасад с фальшь-ящиком и необходимое пространство для вентиля боковой горелки и прокладки газового шланга. Тумбы «IM-UDC» и «IM-2DC» также наилучшим образом подойдут для инсталляции раковины.

Столешница не входит в комплектацию кухонь Napoleon® Oasis™ и заказывается владельцем кухни самостоятельно согласно личным цветовым предпочтениям и индивидуальному размеру. Если в столешницу будет встроен гриль, она должна быть выполнена из **НЕГОРЮЧЕГО МАТЕРИАЛА**. Столешницу можно заказать заранее схематично расположив все тумбы и заложив еще 25 мм-51 мм на выступ относительно фасадов кухни. Оптимальным моментом для заказа столешницы является окончательная конфигурация в собранном виде. Большинство производителей столешниц готовы выехать и произвести замеры после окончательной сборки всех тумб, чтобы обеспечить идеальную подгонку. Оптимальной толщиной столешницы считается толщина 13 мм - 38 мм. Встраиваемый гриль поставляется с опорами и монтажными деталями из нержавеющей стали, которые позволяют встроить гриль в столешницу над тумбой-основанием гриля. Идеальными материалами при выборе столешницы являются натуральный гранит или искусственный камень Кориан (Corian).

ПРИМЕР 1: КОНФИГУРАЦИЯ ЛЕТНЕЙ КУХНИ OASIS-100

РУ



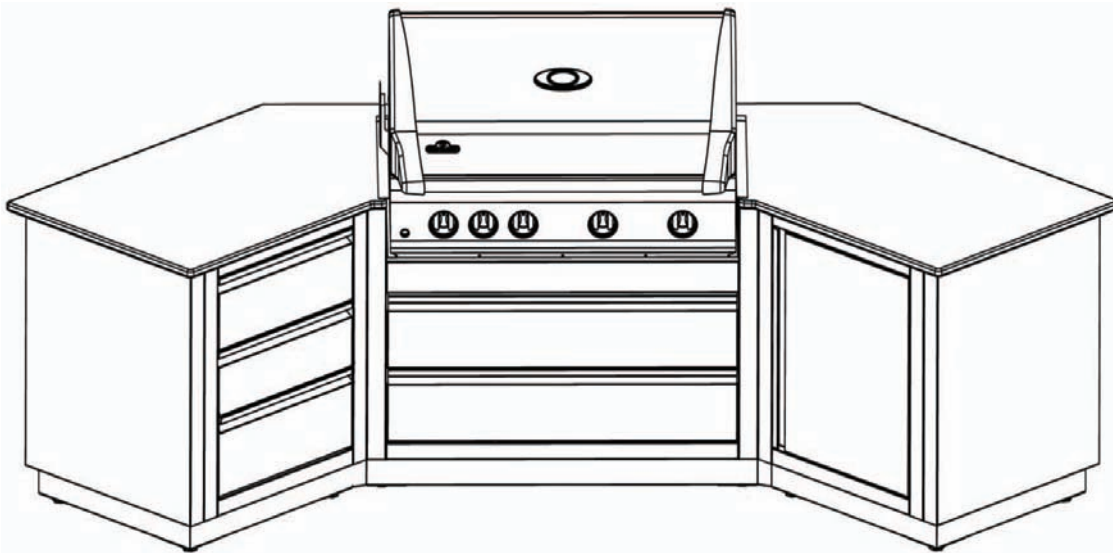
Пример 1 демонстрирует установку летней кухни Napoleon® Oasis™ вдоль стены дома, выполненной из негорючего материала. На чертеже, пунктирной линией обозначен периметр столешницы (столешница не входит в комплектацию). В конфигурации летней кухни OASIS-100 применены пристенные ограничители (IM-WSF), которые служат для обеспечения необходимого зазора от стены дома до конструкции кухни (102 мм), для беспрепятственного открывания крышки гриля. Пристенные ограничители закрывают расстояние между столешницей и стеной дома предотвращая попадание мусора за тумбы. Так же, на чертеже показаны декоративные завершающие панели (IM-CEP), которые устанавливаются на крайнюю левую и правую тумбы и придают конструкции кухни законченный вид, скрывая монтажные отверстия.



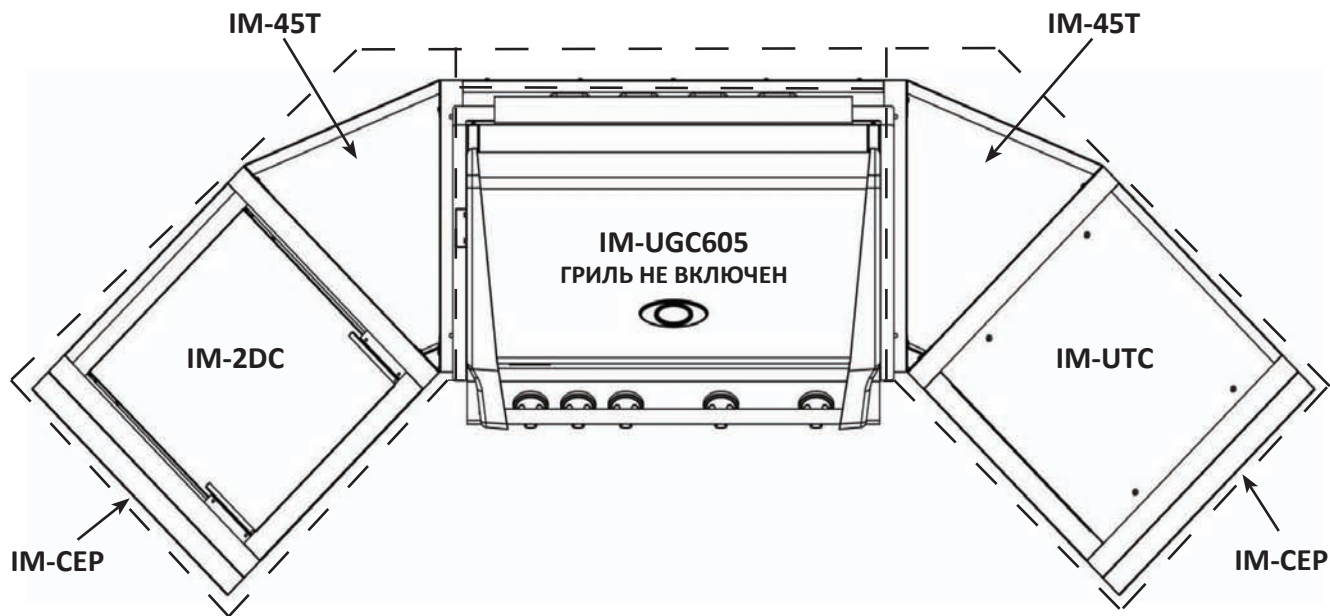
Артикул	Наименование	КОЛ.	Артикул	Наименование	КОЛ.
* IM-UGC605	ТУМБА-ОСНОВАНИЕ ГРИЛЯ BILEX-605	1	BILEX605RBIPSS	ВСТРАИВАЕМЫЙ ГРИЛЬ BILEX-605	1
* IM-UGC485	ТУМБА-ОСНОВАНИЕ ГРИЛЯ BILEX-485	1	BILEX485RBIPSS	ВСТРАИВАЕМЫЙ ГРИЛЬ BILEX-485	1
IM-UTC	ТУМБА ДЛЯ ХРАНЕНИЯ БАЛЛОНА	1			
IM-3DC	ТУМБА С 3-МЯ ЯЩИКАМИ	1			
IM-WSF	ПРИСТЕННЫЙ ОГРАНИЧИТЕЛЬ	2			
IM-CEP	ДЕКОРАТИВНАЯ ЗАВЕРШ.ПАНЕЛЬ	2			

* тумба-основание подбирается индивидуально для каждой модели встраиваемого гриля.

ПРИМЕР 2: КОНФИГУРАЦИЯ ЛЕТНЕЙ КУХНИ OASIS-200



Пример 2 демонстрирует установку летней кухни в качестве отдельностоящего "острова". На чертеже, пунктирной линией обозначен периметр столешницы (столешница не входит в комплектацию). Угловой эффект достигается за счет применения соединительной панели перехода на угол 45 градусов (IM-45T). Так же, на чертеже показаны декоративные завершающие панели (IM-CEP), которые устанавливаются на крайнюю левую и правую тумбы и придают конструкции кухни законченный вид, скрывая монтажные отверстия.

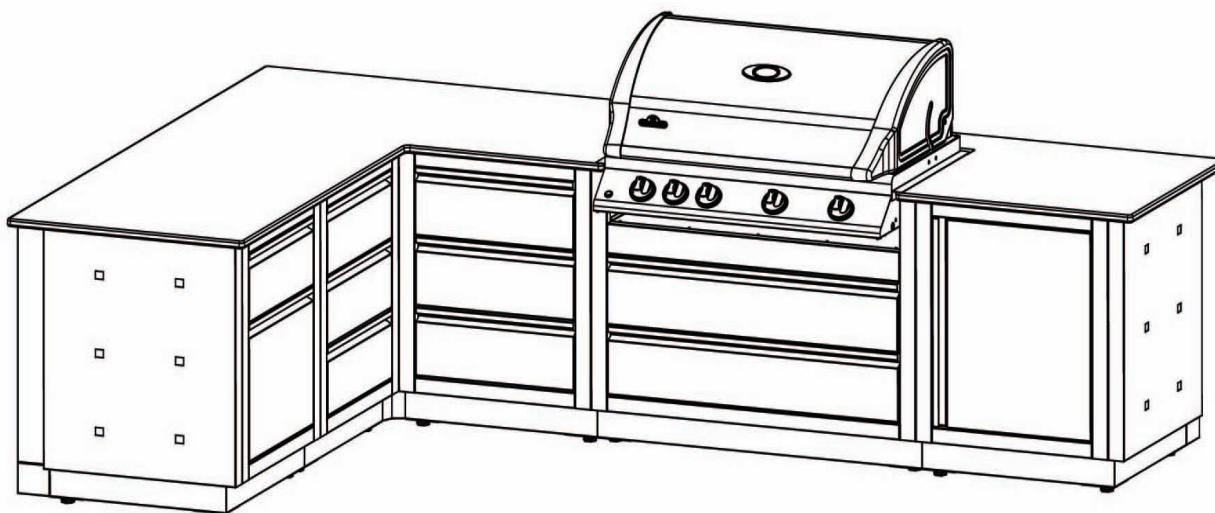


Артикул	Наименование	КОЛ.	Артикул	Наименование	КОЛ.
* IM-UGC605	ТУМБА-ОСНОВАНИЕ ГРИЛЯ BILEX-605	1	BILEX605RBIPSS	ВСТРАИВАЕМЫЙ ГРИЛЬ BILEX-605	1
* IM-UGC485	ТУМБА-ОСНОВАНИЕ ГРИЛЯ BILEX-485	1	BILEX485RBPSS	ВСТРАИВАЕМЫЙ ГРИЛЬ BILEX-485	1
IM-UTC	ТУМБА ДЛЯ ХРАНЕНИЯ БАЛЛОНА	1			
IM-2DC	ТУМБА С 2-МЯ ЯЩИКАМИ	1			
IM-45T	СОЕДИНИТЕЛЬНАЯ ПАНЕЛЬ	2			
IM-CEP	ДЕКОРАТИВНАЯ ЗАВЕРШ.ПАНЕЛЬ	2			

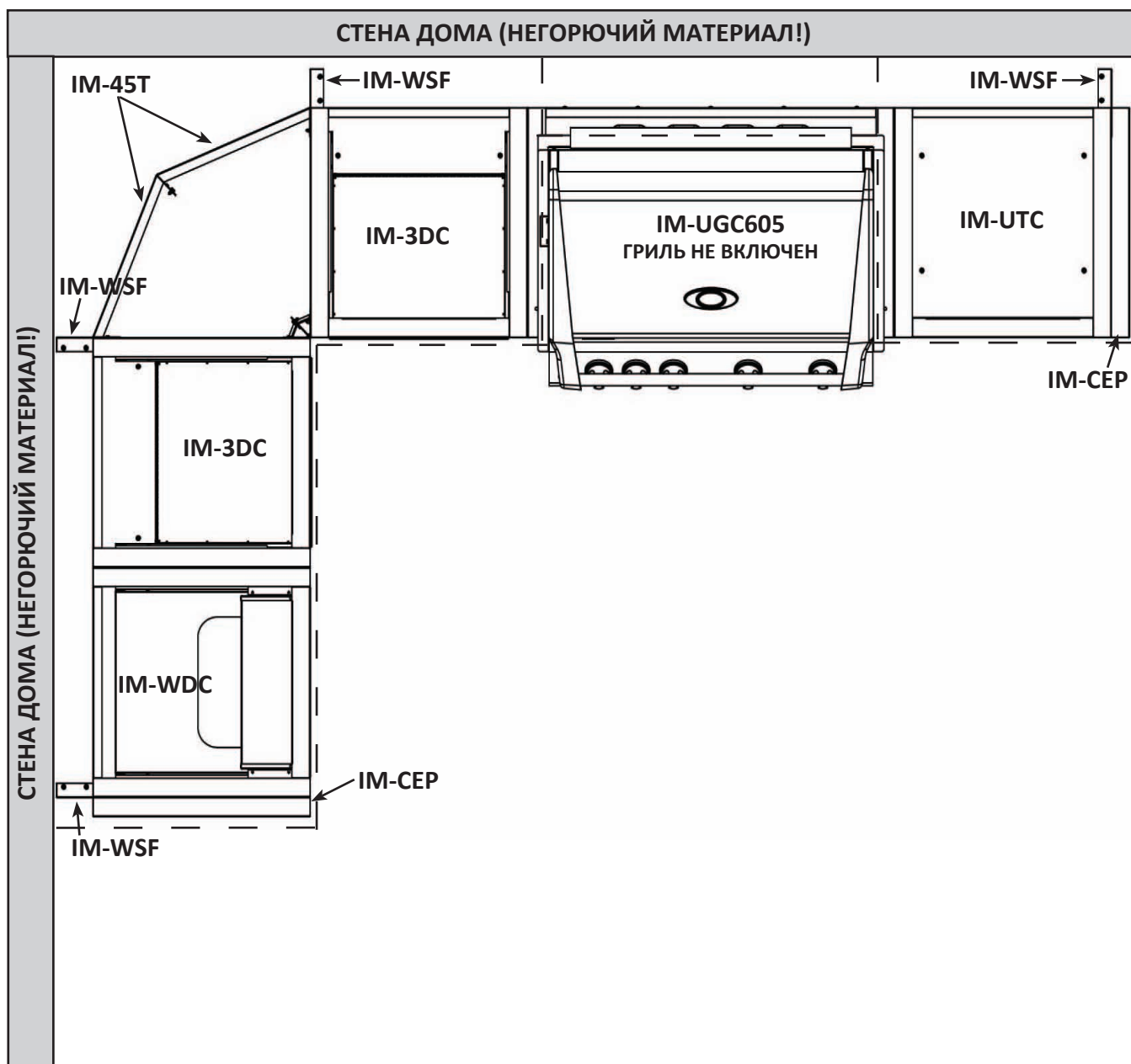
* тумба-основание подбирается индивидуально для каждой модели встраиваемого гриля.

ПРИМЕР 3: КОНФИГУРАЦИЯ ЛЕТНЕЙ КУХНИ OASIS-300

РУ



Пример 3 демонстрирует угловое расположение летней кухни Napoleon® Oasis™ возле стены дома, выполненной из негорючего материала. На чертеже, пунктирной линией обозначен периметр столешницы (столешница не входит в комплектацию). В конфигурации летней кухни OASIS-300 используются пристенные ограничители (IM-WSF) в количестве четырех штук, которые служат для обеспечения необходимого зазора от стены дома до конструкции кухни (102 мм), для беспрепятственного открывания крышки гриля. Пристенные ограничители закрывают расстояние между столешницей и стеной дома предотвращая попадание мусора за тумбы. Угол 90 градусов образуют две соединительные панели перехода на угол 45 градусов (IM-45T), которые также служат опорой столешницы. Так же, на чертеже показаны декоративные завершающие панели (IM-CEP), которые устанавливаются на крайнюю левую и правую тумбы и придают конструкции кухни законченный вид, скрывая монтажные отверстия.

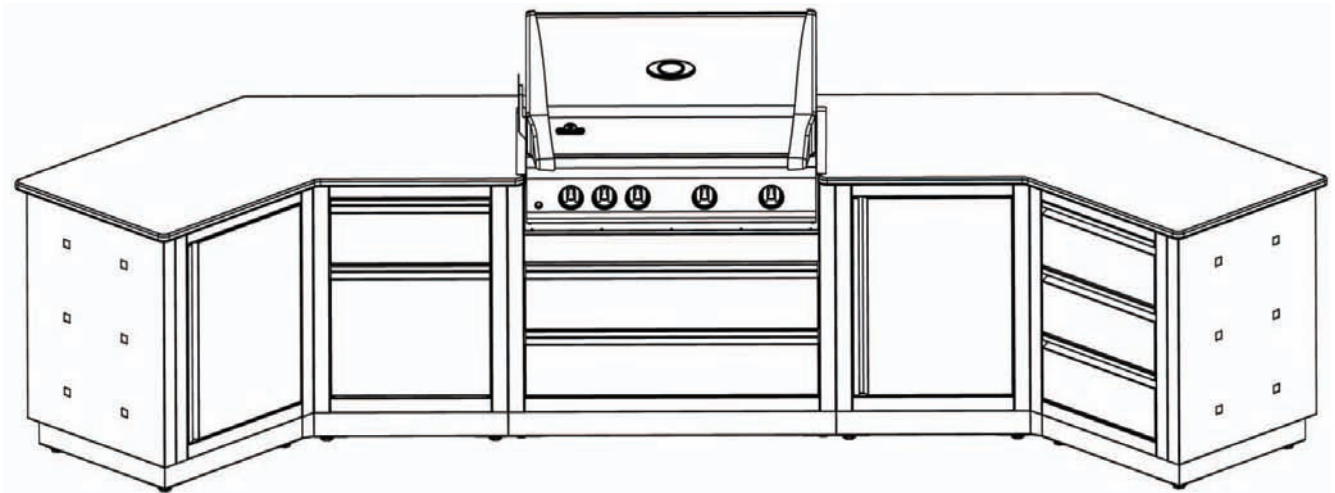


Артикул	Наименование	КОЛ.	Артикул	Наименование	КОЛ.
* IM-UGC605	ТУМБА-ОСНОВАНИЕ ГРИЛЯ BILEX-605	1	BILEX605RBIPSS	ВСТРАИВАЕМЫЙ ГРИЛЬ BILEX-605	1
* IM-UGC485	ТУМБА-ОСНОВАНИЕ ГРИЛЯ BILEX-485	1	BILEX485RBPSS	ВСТРАИВАЕМЫЙ ГРИЛЬ BILEX-485	1
IM-3DC	ТУМБА С 3-МЯ ЯЩИКАМИ	2			
IM-UTC	ТУМБА ДЛЯ ХРАНЕНИЯ БАЛЛОНА	1			
IM-WDC	ТУМБА ДЛЯ МУСОРА	1			
IM-WSF	ПРИСТЕННЫЙ ОГРАНИЧИТЕЛЬ	4			
IM-45T	СОЕДИНИТЕЛЬНАЯ ПАНЕЛЬ	2			
IM-CEP	ДЕКОРАТИВНАЯ ЗАВЕРШ.ПАНЕЛЬ	2			

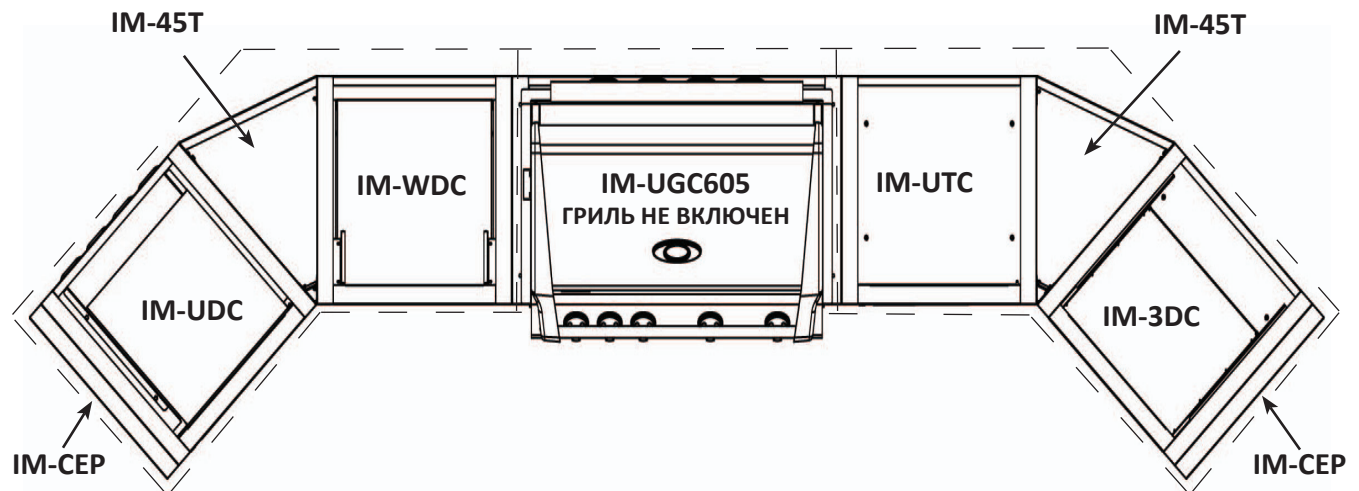
* тумба-основание подбирается индивидуально для каждой модели встраиваемого гриля.

ПРИМЕР 4: КОНФИГУРАЦИЯ ЛЕТНЕЙ КУХНИ OASIS-400

РУ



Пример 4 демонстрирует установку летней кухни в качестве отдельностоящего "острова". На чертеже, пунктирной линией обозначен периметр столешницы (столешница не входит в комплектацию). Угловой эффект достигается за счет применения соединительной панели перехода на угол 45 градусов (IM-45T). Так же, на чертеже показаны декоративные завершающие панели (IM-CEP), которые устанавливаются на крайнюю левую и правую тумбы и придают конструкции кухни законченный вид, скрывая монтажные отверстия.



Артикул	Наименование	КОЛ.	Артикул	Наименование	КОЛ.
* IM-UGC605	ТУМБА-ОСНОВАНИЕ ГРИЛЯ BILEX-605	1	BILEX605RBIPSS	ВСТРАИВАЕМЫЙ ГРИЛЬ BILEX-605	1
* IM-UG485	ТУМБА-ОСНОВАНИЕ ГРИЛЯ BILEX-485	1	BILEX485RBPSS	ВСТРАИВАЕМЫЙ ГРИЛЬ BILEX-485	1
IM-UTC	ТУМБА ДЛЯ ХРАНЕНИЯ БАЛЛОНА	1			
IM-3DC	ТУМБА С ТРЕМЯ ЯЩИКАМИ	1			
IM-WDC	ТУМБА ДЛЯ МУСОРА	1			
IM-45T	СОЕДИНИТЕЛЬНАЯ ПАНЕЛЬ	2			
IM-CEP	ДЕКОРАТИВНАЯ ЗАВЕРШ. ПАНЕЛЬ	2			
IM-UDC	ТУМБА УНИВЕРСАЛЬНАЯ С ДВЕРЦЕЙ	1			

* тумба-основание подбирается индивидуально для каждой модели встраиваемого гриля.

**СТРАНИЦА ДЛЯ
ПРОЕКТИРОВАНИЯ**

